

# Repostaje

**Tipo de combustible:** Solo gasolina sin plomo

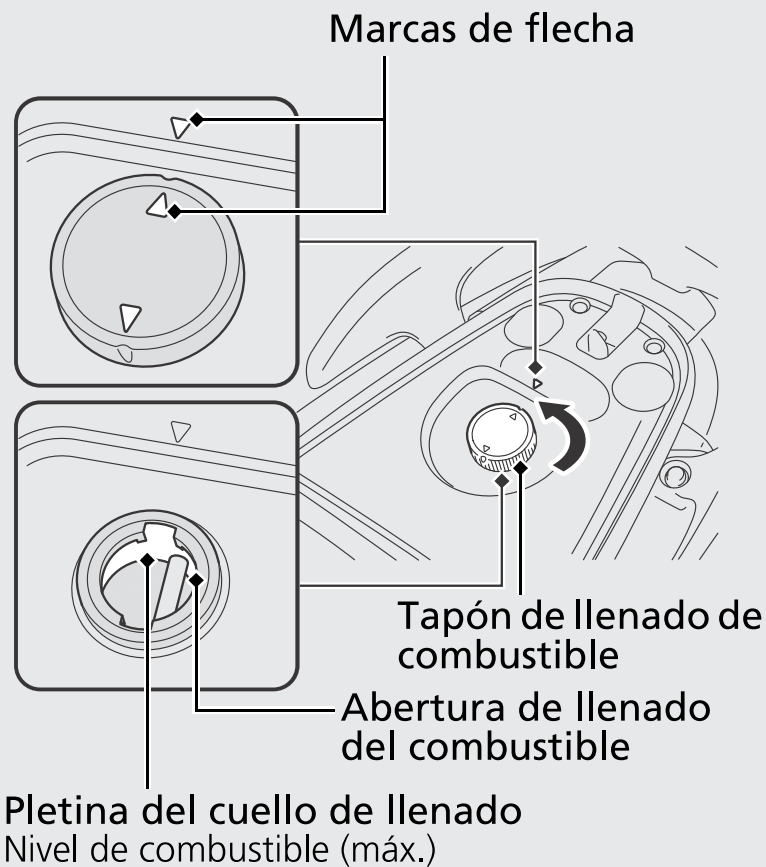
**Índice de octanaje:** Su scooter ha sido diseñado para usar combustible con un índice de octanaje (RON) de 91 o superior.

**Capacidad del depósito:** 5,5 litros

**Repostaje y sugerencias sobre el combustible** ➔ P.14

## Apertura del tapón de llenado del combustible

- ➊ Abra el asiento. ➔ P.42
- ➋ Gire el tapón de llenado del combustible hacia la izquierda hasta que haga tope y retire el tapón.



No llene el combustible por encima de la pletina.