

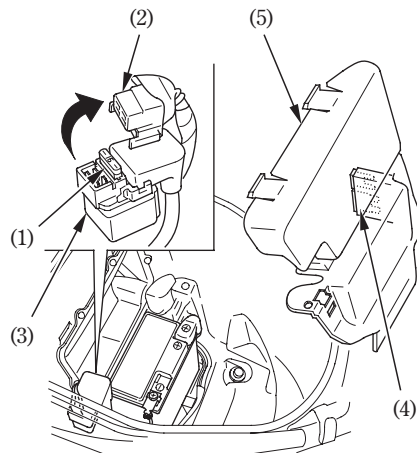


Fusible principal:

El fusible principal (1) está situado cerca de la batería.

El fusible especificado es:  
15A

1. Abra el asiento (página 33 ).
2. Extraiga la cubierta de la batería y la cubierta del interruptor magnético del motor de arranque (página 91).
3. Desconecte el conector del cable (2) del interruptor magnético de arranque (3).
4. Extraiga el fusible. Si el fusible principal está quemado, instale un fusible principal nuevo. El fusible principal de repuesto (4) está situado en el lado opuesto de la cubierta de la batería (5).
5. Vuelva a conectar el conector del cable e instale la cubierta de la batería y cubierta del interruptor magnético de arranque.
6. Cierre el sillín.



- (1) Fusible principal
- (2) Conector de cables
- (3) Interruptor magnético de arranque
- (4) Fusible principal de recambio
- (5) Tapa de la batería

