

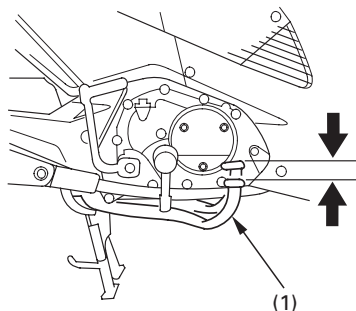
## Freno posteriore

### Regolazione del freno:

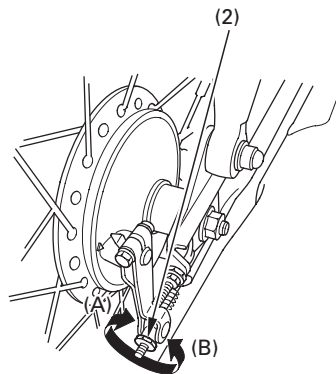
1. Sistemare la motocicletta sul cavalletto centrale.
2. Misurare la distanza di spostamento del pedale del freno posteriore (1) prima che il freno entri in azione.

La corsa a vuoto deve essere di:  
20–30 mm

3. Se è necessario regolarlo, girare il dado di registro del freno posteriore (2).



(1) Pedale freno posteriore  
22



(2) Dado di regolazione del freno posteriore  
(A) Diminuzione del gioco  
(B) Aumento del gioco