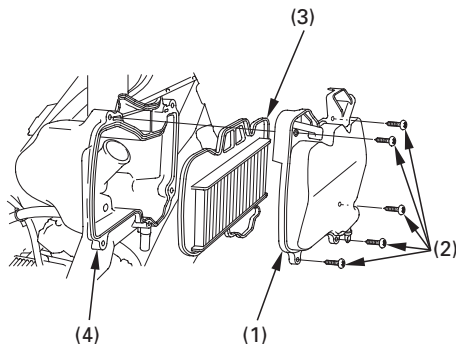


FILTRO DELL'ARIA

Fare riferimento alle Precauzioni di sicurezza a pag. 63 .

La manutenzione del filtro dell'aria deve essere effettuata a intervalli regolari (pag. 65), e più frequentemente se si guida in luoghi eccessivamente bagnati o polverosi.

1. Rimuovere il coperchio anteriore superiore (pagina 43) e la protezione della canna di destra (pagina 44).
2. Rimuovere il coperchio della scatola del filtro dell'aria (1) estraendo le viti (2).
3. Estrarre l'elemento del filtro dell'aria (3) e pulirlo soffiando aria compressa dal lato della scatola del filtro dell'aria (4), o sostituirlo se necessario.
4. Montare l'elemento del filtro dell'aria.
5. Installare le parti rimosse nell'ordine inverso a quello di rimozione.



- (1) Copertura filtro aria
- (2) Viti
- (3) Elemento filtrante
- (4) Scatola de filtro dell'aria