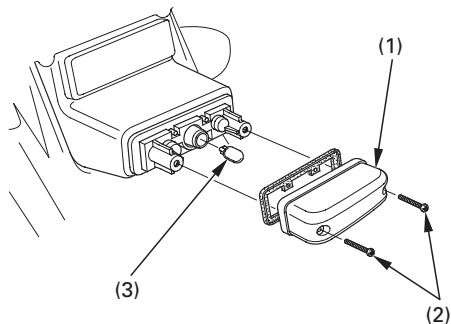


### Luce della targa

1. Rimuovere la lente della luce della targa (1) rimuovendo le viti (2).
2. Estrarre la lampadina (3) senza girarla.
3. Installare una nuova lampadina invertendo l'ordine di rimozione.



- (1) Lente della targa stessa      (3) Lampadina  
(2) Viti