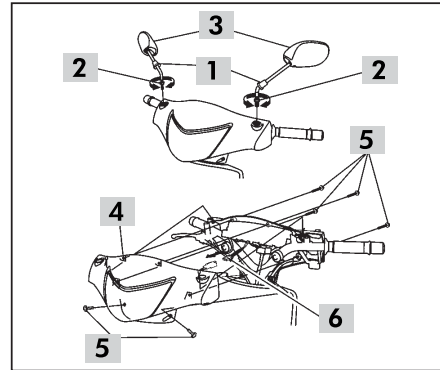


### Escudo frontal (1)

Para remover, retire os parafusos (2) e solte os conectores (3).  
A instalação é efetuada na ordem inversa da remoção.



### Tampa do guidão

#### Remoção

1. Puxe as borrachas (1) para cima e solte totalmente as contraporcas (2).
2. Remova os espelhos retrovisores (3).
3. Remova a tampa do guidão (4) retirando os parafusos (5) e soltando o conector (6).

#### Instalação

1. Instale a tampa do guidão na ordem inversa da remoção.
2. Instale os espelhos retrovisores até que não girem mais e então solte-os cerca de 2 voltas.
3. Regule os espelhos, aperte as contraporcas e instale as borrachas.