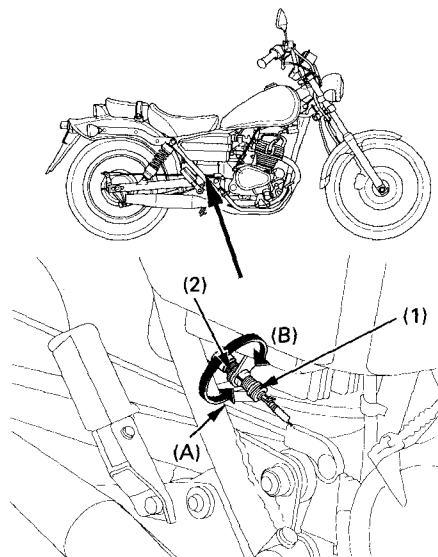


EINSTELLUNG DES BREMSLICHTSCHALTERS

(Lesen Sie die Wartungshinweise auf Seite 49 durch.)

Die Funktion des rechts hinter dem Motor liegenden Bremslichtschalters (1) von Zeit zu Zeit überprüfen.

Die Einstellung erfolgt durch Drehen der Einstellmutter (2). Die Mutter in Richtung (A) drehen, falls der Schalter zu spät anspricht. Falls der Schalter zu früh anspricht, die Mutter in Richtung (B) drehen.



(1) Bremslichtschalter (2) Einstellmutter