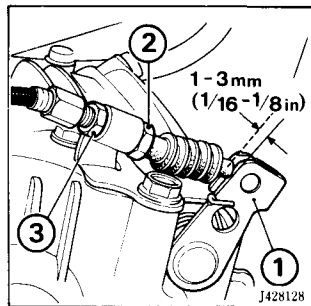


Starter Decompressor

NOTE: Perform the starter decompressor adjustment after the valve clearance has been adjusted.

1. Remove the index mark cover and generator rotor cover.
2. Rotate the crankshaft counterclockwise and align the "T" mark on the generator rotor with the index mark on the crankcase cover. Be sure that the piston is at T.D.C. (Top Dead Center) of the compression stroke (See page 74).
3. Measure the free play at the tip of the decompression upper lever (1). To adjust, loosen the lock nut (2) and turn the adjusting nut (3).

CAUTION: Excessive free play causes hard starting. Insufficient free play may cause erratic engine idle and valve burning.



Descompresor del arranque

NOTA: Efectúe el ajuste del descompresor del arranque al terminar el ajuste de la luz de válvulas, de la siguiente manera:

1. Desmonte la cubierta de la marca de índice y la del rotor de generador.
2. Gire el cigüeñal en el sentido inverso del movimiento de las manecillas del reloj y alinee la marca "T" colocada en el rotor del generador con la marca de índice colocada en la cubierta del cárter. Asegúrese de que el pistón está en el PMS (punto puerto superior) de la carrera de compresión (pág. 74).
3. Mida el juego libre en la punta de la palanca de descompresión superior (1). Para ajustarlo, afloje la contra-tuerca (2) y gire la tuerca de ajuste (3).

PRECAUCION: Un juego libre demasiado grande dificulta el arranque, mientras que el demasiado pequeño puede traer movimiento errático del motor durante la marcha en vacío y quemadura de la válvula.