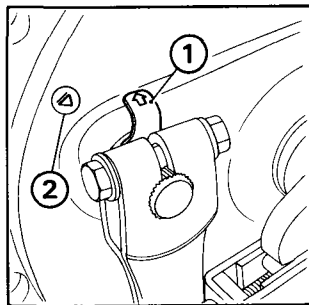


Brake wear indicator:

With the brake pedal held down, check to see that the arrow (1) is not aligned with the reference mark (2). If the arrow (1) aligns with the mark (2), replace the brake shoes with new ones.

NOTE: When the brake service is necessary, see your authorized Honda dealer. Use only genuine Honda parts or its equivalent.



Indicador de desgaste:

Pisando el pedal de freno, verifique para ver si no se alinea la flecha (1) con la marca de referencia (2). Si la flecha (1) se alinea con la marca (2), reemplace las zapatas de freno por unas nuevas.

NOTA: Cuando necesite servicio de frenos, vea a su distribuidor HONDA. Use solamente piezas originales HONDA o sus equivalentes.