

4. Check the clearance of both valves by inserting the feeler gauge (3) between the tappet adjusting screw (4) and valve stem.

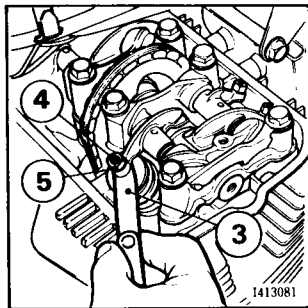
Standard tappet clearance:

In. .010 mm (0.0039 in.) [0.12 mm (0.0047 in.)]

Ex. 0.14 mm (0.0055 in.) [0.16 mm (0.0063 in.)]

[      ]: 250N type

5. Adjustment is made by loosening the lock nut (5) and turning the screw (4). After tightening the lock nut (5), recheck the clearance.
6. Turn the generator rotor counterclockwise 360° and align the "T" mark (1) with the index mark (2).
7. Valve tappet adjustment for right cylinder can be performed as in steps 4 and 5.



4. Revise la luz de las dos válvulas introduciendo un calibrador de espesor (3) entre el tornillo de ajuste de levanta-válvulas (4) y el vástago de válvula.

La luz de válvulas normal es: IN, 0,10 mm [0,12 mm]

EX, 0,14 mm [0,16 mm] [      ]: tipo 250N

5. El ajuste se efectúa aflojando la contra-tuerca (5) y haciendo girar el tornillo (4). Después de apretar la contra-tuerca (5), vuelva a revisar la luz.
6. Haga girar el rotor del generador en el sentido inverso al movimiento de las manecillas del reloj 360° y alinee la marca "T" (1) con la marca de índice (2).
7. El ajuste de válvulas para el cilindro derecho puede efectuarse según se indica en los párrafos 4 y 5 anteriores.