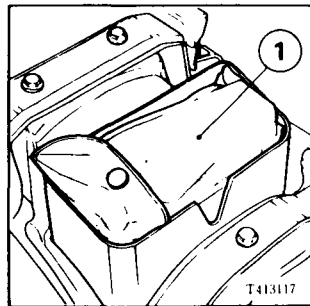


## Tool Kit

The tool kit (1) is in the compartment under the seat. Some roadside repairs, minor adjustments and parts replacement can be performed with the tools contained in the kit.

- 6mm hex. wrench
- 10 x 12 mm open end wrench
- 14 x 17 mm open end wrench
- Pliers
- No. 2 screwdriver
- No. 2 phillips screwdriver
- No. 3 phillips screwdriver
- Screwdriver grip
- 19 mm wrench
- 22 mm wrench
- Handle lever
- Spark plug wrench
- Hook spanner
- Tool bag



## Equipo de herramientas

El equipo de herramientas (1) está en el compartimiento de debajo del asiento. Algunas de las reparaciones en la cuneta de la carretera y ajustes de menor importancia, así como el recambio de piezas pueden realizarse con las herramientas contenidas en la caja.

- Llave hex. de 6 mm
- Llave de boca 10 x 12 mm
- Llave de boca 14 x 17 mm
- Alicates
- Atornillador No. 2
- Atornillador de phillips No. 2
- Atornillador de phillips No. 3
- Puño de atornillador
- Llave de 19 mm
- Llave de 22 mm
- Mango
- Llave para bujías
- Llave de gancho
- Saco de herramientas