

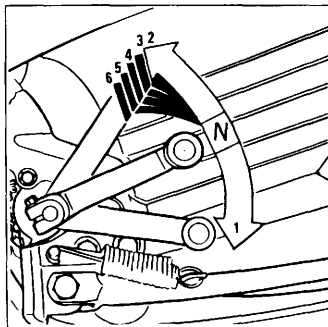
RIDING THE MOTORCYCLE

WARNING:

- Review Motorcycle Safety (pages 8—12) before you ride.
- Make sure the side stand is fully retracted before riding the motorcycle.

NOTE: Make sure the function of the side stand mechanism. (See MAINTENANCE SCHEDULE on page 104 and explanation for SIDE STAND on page 152.).

1. Warm up the engine.
2. With the engine idling, squeeze the clutch lever and shift into low (1st) by depressing the gear shift pedal.
3. Slowly release the clutch lever while gradually picking up speed. Coordination of these two operations will assure a smooth start.
4. When the motorcycle attains smooth forward motion, slow down the engine, squeeze the clutch again and shift into 2nd by raising the shift-pedal. Do the same for the other gears.



CONDUITE

ATTENTION:

- Avant de piloter, relire les indications données sous "La sécurité à moto" (pages 8 à 12).
- Avant de rouler, s'assurer que la béquille latérale est bien repliée.

NOTE: S'assurer de la fonction du mécanisme de la béquille latérale. (Voir le PROGRAMME D'ENTRETIEN de la page 106 et les explications sur la BÉQUILLE LATÉRALE de la page 152.)

1. Faire chauffer le moteur.
2. Le moteur tournant au ralenti, presser le levier d'embrayage et passer en première en enfonçant le sélecteur de vitesse.
3. Libérer progressivement l'embrayage tout en accélérant le moteur à l'aide de la poignée des gaz. La coordination de ces deux actions assure un démarrage eu douceur.
4. Lorsqu'une certaine vitesse est atteinte, couper les gaz, presser de nouveau le levier d'embrayage et passer en seconde en amenant le sélecteur vers le haut. Procéder de même pour les autres vitesses.