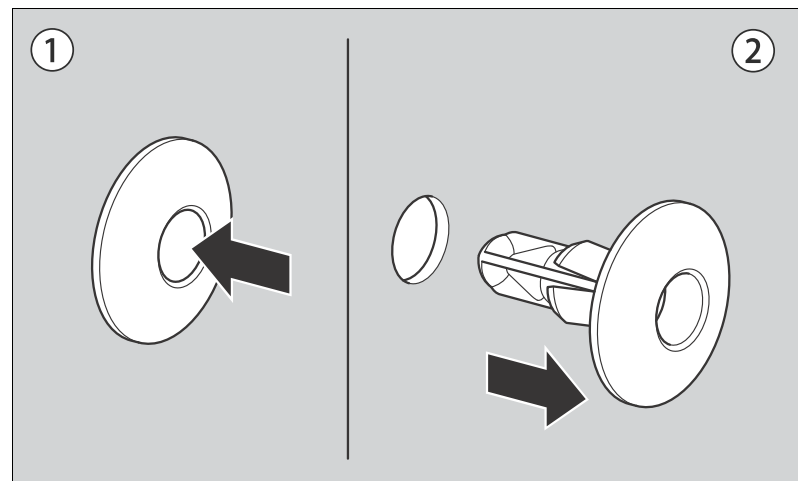


## クリップ

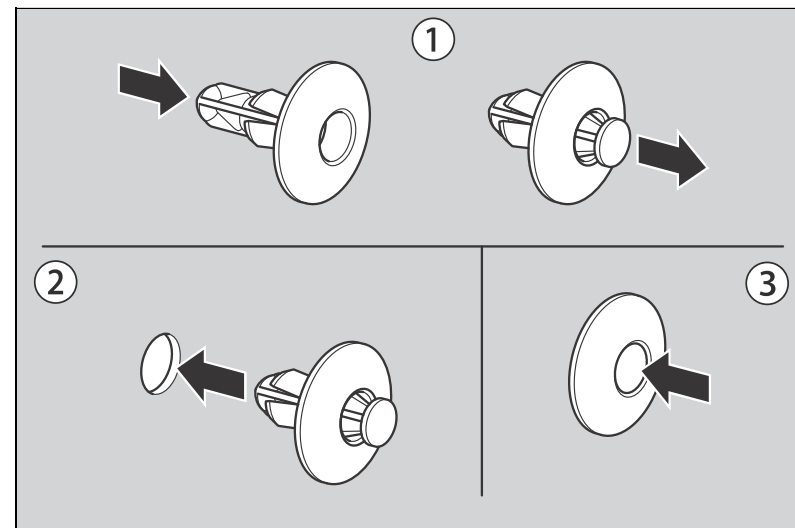
サイドカバーを外すためには、クリップの取り外しが必要です。

### Ⅰ 取り外し



1. 中央部のピンを押しこんでロックを解除する。
2. クリップを引き抜く。

### Ⅱ 取り付け



1. ピンの先端を押し戻して取り付け状態にする。
2. クリップを穴に差し込む。
3. ピンを軽く押してロックする。