

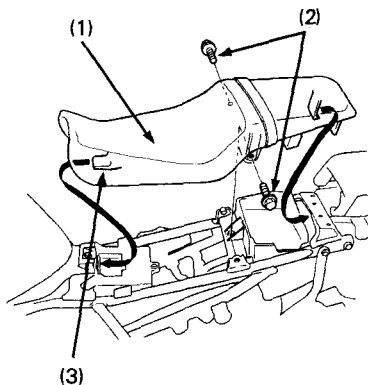
SELLA

Per rimuovere la sella (1), togliere entrambe le fiancatine del telaio, estrarre i bulloni di montaggio (2) della sella e tirare poi indietro e in su la sella.

Per installare la sella, inserire l'appendice (3) nell'incavo sotto il telaio e serrare saldamente i bulloni.

AVVERTENZA

* Dopo l'installazione controllare che la sella sia bloccata saldamente in posizione.



(1) Sella

(2) Bulloni di montaggio

(3) Appendice