

COMMANDES AU BRAS GAUCHE DU GUIDON

Inverseur code-phare (1)

Placer le commutateur phare-code sur "HI" pour le feu de route et sur "LO" pour le code.

Bouton d'appel de phare (2)

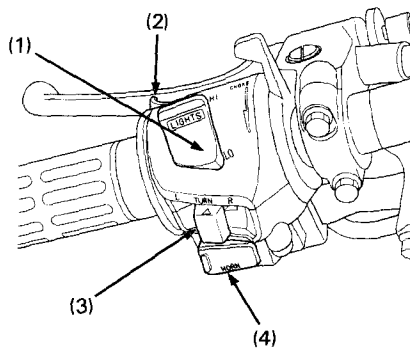
Appuyer sur ce bouton pour faire des appels de phares aux véhicules qui viennent d'en face ou que l'on s'apprête à dépasser.

Inverseur de clignotant (3)

Placer le clignotant sur la position L pour signaler une intention de tourner à gauche. Le placer sur la position R pour signaler une intention de tourner à droite. Appuyer sur le clignotant pour éteindre.

Bouton d'avertisseur sonore (4)

Appuyer sur ce bouton pour faire fonctionner l'avertisseur sonore.



- (1) Inverseur code-phare
- (2) Bouton d'appel de phare
- (3) Inverseur de clignotant
- (4) Bouton d'avertisseur sonore