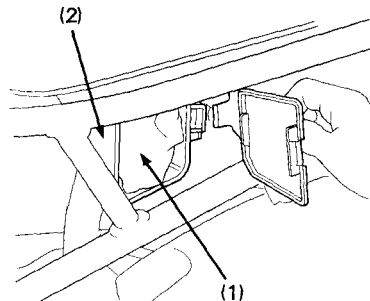


WERKZEUGSATZ

Der Werkzeugsatz (1) befindet sich im Staufach (2) hinter dem linken Seitendeckel. (Seite 41).

Kleinere Reparaturen, Einstell- und Auswechselarbeiten können mit den in diesem Satz enthaltenen Werkzeugen durchgeführt werden.

- 8 x 12-mm-Maulschlüssel
- 10 x 14-mm-Maulschlüssel
- Zange
- 5-mm-Sechskantschlüssel
- Schraubendreher Nr. 2
- Kreuzschlitzschraubendreher Nr. 2
- Schraubendrehergriff
- 22-mm-Steckschlüssel
- 27-mm-Steckschlüssel
- Verlängerungsstange
- Fühlerlehre 0,7 mm
- Hakenschlüssel
- Werkzeugtasche
- Ringschlüssel-Griff



(1) Werkzeugsatz

(2) Staufach