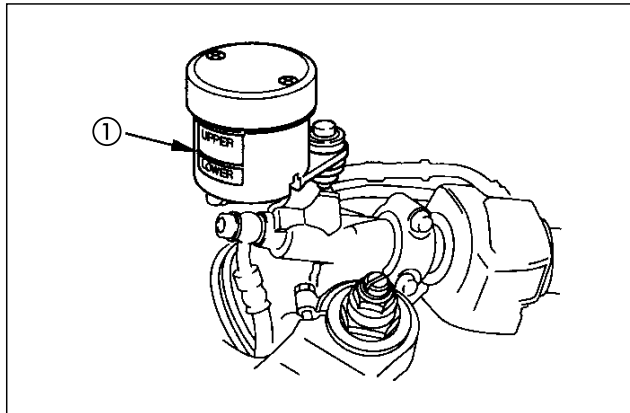
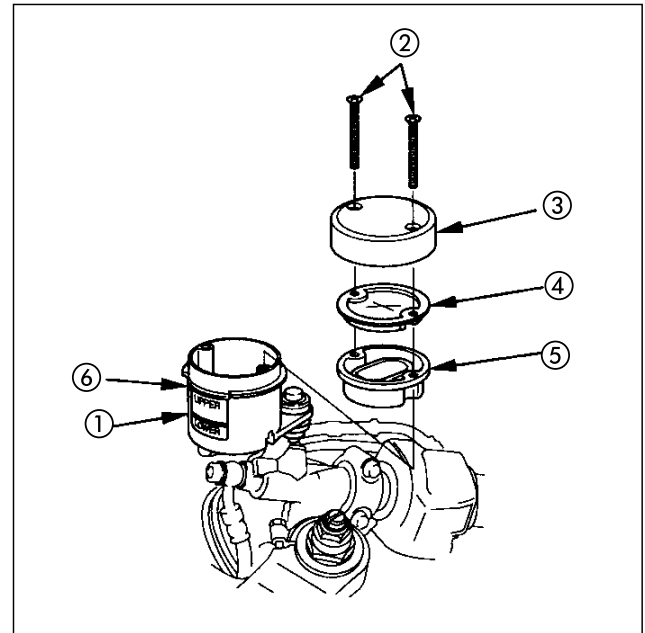


## Nível do Fluido do Freio Dianteiro

Adicione o fluido do freio ao reservatório sempre que o nível do fluido estiver próximo à marca inferior (1) do reservatório, retirando os parafusos (2), a tampa do reservatório (3), a placa do diafragma (4) e o diafragma (5). Abasteça o reservatório com fluido DOT 4 até atingir no máximo a marca de nível superior (6). Reinstale o diafragma, a placa do diafragma e a tampa do reservatório, apertando os parafusos firmemente.



(1) Marca de nível inferior



- (2) Parafusos
- (3) Tampa do reservatório
- (4) Placa do diafragma
- (5) Diafragma
- (6) Marca de nível superior