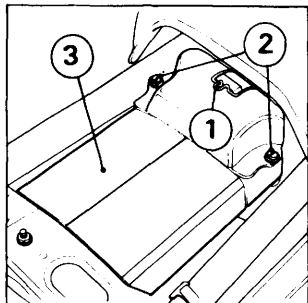


Air Cleaner Servicing

Before servicing, remove the seat (page 132).

1. Raise up the air cleaner cover hook (1).
2. Remove the air cleaner cover (3) by unscrewing the screws (2).
Remove the element (4).
3. Replace the element according the maintenance schedule.



Mantenimiento del filtro de aire

Antes de la reparación, extraiga el asiento (página 132)

1. Suba el gancho de la cubierta del filtro de aire (1).
2. Quite la cubierta del filtro de aire (3) aflojando los tornillos (2).
Quite el elemento (4).
3. Reemplazar el elemento según el programa de mantenimiento.

