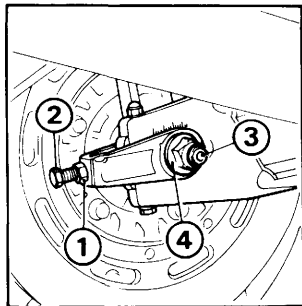


Rear Wheel Removal

NOTE: To remove the rear wheel of the long fender model, removing the seat and rear fender are required.

1. Place the motorcycle on its center stand.
Loosen the lock nuts (1) and chain adjusters (2).
2. Loosen the axle nut (4) and pull down the adjusters (2). Loosen and remove the bolt and nut (6). Remove the stopper (5) from the swing arm.



Desmontaje de la rueda trasera

NOTA: Para desmontar la rueda trasera del modelo con guardabarros largo, es necesario desmontar el asiento y el guardabarros trasero.

1. Apoye la motocicleta sobre su soporte central.
Afloje las tuercas de seguridad (1) y los ajustadores de la cadena (2).
2. Afloje la tuerca del eje (4), tire hacia abajo de los ajustadores (2). Aflojar y quitar el perno y la tuerca (6). Quitar el tope (5) del brazo oscilante.

