

## Headlight bulb replacement

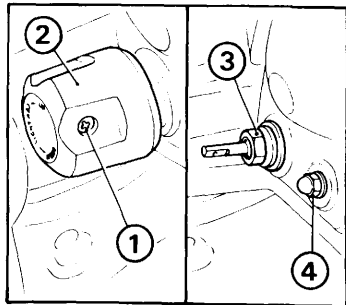
You can replace the headlight bulb with your tool kit.

Loosen the screw (1) attached to the headlight adjusting knob (2) with phillips screwdriver.

Remove the adjusting knob and nut (3) with 17 mm wrench. Remove the 6 mm cap nut (4). Remove the headlight cover (7). Pull out the headlight case (5).

Replace the bulb (6) reinstalling the clip as shown.

**CAUTION:** Keep your fingers away from the bulb surface, when installing a new bulb.



## Reemplazo de la bombilla del faro

Usted puede reemplazar la bombilla del faro usando el juego de herramientas.

Afloje el tornillo (1) unido a la perilla de ajuste (2) del faro con un destornillador de estrella.

Quite la perilla de ajuste y la tuerca (3) con la llave de 17 mm.

Quitar la tuerca ciega de 6 mm (4). Quitar la cubierta del faro (7). Sacar la carcasa del faro (5).

Reemplace la bumbilla (6) volviendo a colocar la presilla de la forma mostrada.

**PRECAUTION:** No ponga sus dedos sobre la superficie de la bombilla cuando instale una bombilla nueva.

