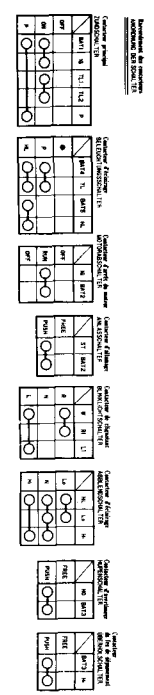
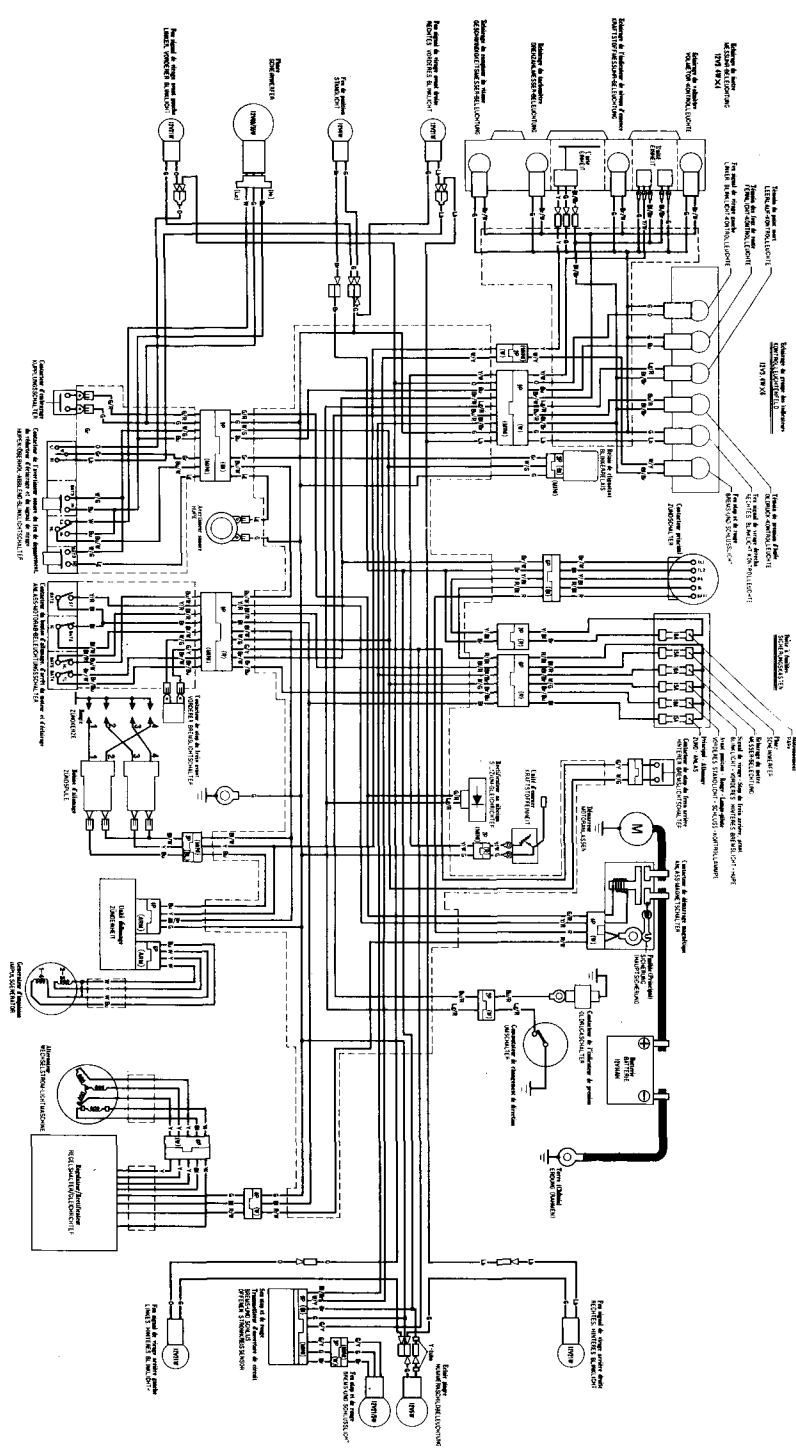


CBX750F (SW.IT.ND) SCHEMA ELECTRIQUE SCHALTBILD



0030Z—M10—7300