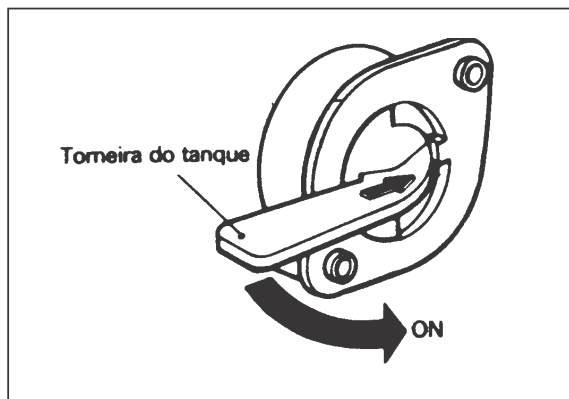
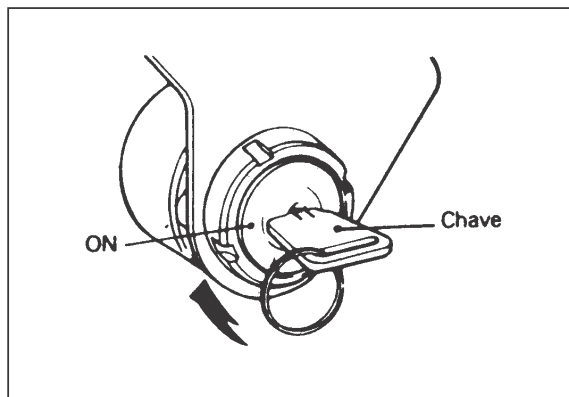


Funcionando o motor

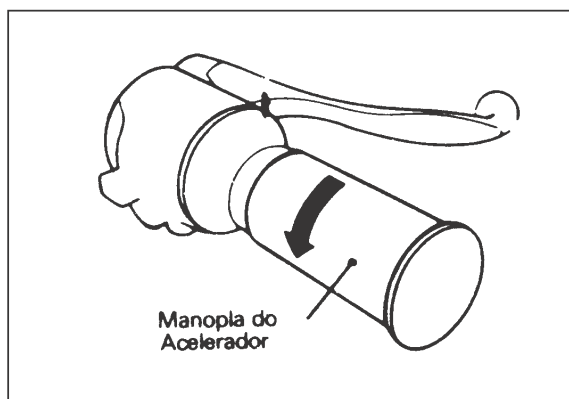
1. Posicionar a torneira do tanque de gasolina na posição "ON".



2. Posicionar a chave de ignição na posição "ON". Verificar se o indicador do neutro está realmente aceso.



3. Girar levemente a manopla do acelerador no sentido indicado, e acionar o pedal de partida com um movimento rápido e contínuo. Caso seja necessário, repita a operação até que o motor entre em funcionamento.



4. Quando o motor estiver completamente frio, acionar o afogador antes de dar a partida. Retorná-lo à posição inicial gradativamente, à medida que o motor se aquece.

