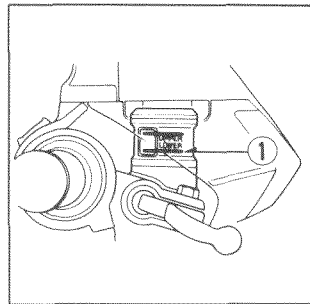


Front Brake

Brake fluid:

The brake fluid level in the reservoir must be maintained between the upper and lower (1) level marks. Whenever the level falls near the lower level mark (1), check the brake pads for wear (see page 70). If the brake pad wear does not exceed the limits, this will usually indicate a fluid leak. Consult nearest your Honda dealer.

Recommended brake fluid: DOT 3 or DOT 4



Freno delantero

Líquido de freno:

El nivel del líquido de freno deberá mantenerse entre las marcas del nivel superior y el inferior (1).

Cada vez que se observe que el nivel cae cerca de la marca del nivel inferior (1), revise el estado de desgaste de las zapatas de freno (vea pág. 70). Si el desgaste de las zapatas no excede al límite, esto por lo general indica una fuga de líquido. Consulte con su distribuidor HONDA más cercano.

Líquido de freno recomendado: DOT 3 o DOT 4