

Engine Oil Change · Oil Filter Screen Cleaning

Engine oil capacity

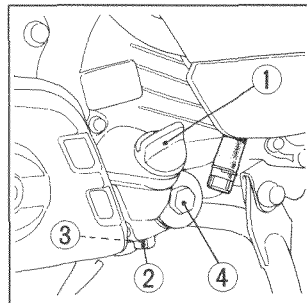
At disassembly: 1.0 liters

At replacement: 0.8 liters

Oil change

- Change the engine oil with the engine warm and the motorcycle on the centerstand to assure complete and rapid draining.

1. To drain the oil, remove the oil filter cap/dipstick (1).
2. Place an empty oil drain pan under the engine and remove the oil drain plug (2).
3. Reinstall the plug (2), making sure that the sealing washer (3) is in good condition.
4. Fill the engine with recommended oil up to the upper level mark.
Do not screw in the oil filler cap/dipstick when measuring the oil level.



Cambio de aceite del motor/filtro de aceite

Capacidad de aceite del motor

Al desmontar: 1 litro

Al cambiar: 0,8 litros

Cambio de aceite

- Cambiar el aceite del motor estando el motor caliente y la motocicleta apoyada en el soporte central para asegurar así un drenaje rápido y completo.
1. Para drenar el aceite, quitar el tapón del orificio de llenado de aceite/varilla de comprobación de nivel (1).
 2. Coloque un recipiente vacío debajo del motor y, luego, quite el tapón de drenaje de aceite (2).
 3. Remonte el tapón (2), asegurándose de que la junta anular (3) esté en buen estado.
 4. Llenar el motor con el aceite recomendado hasta que éste llegue a la marca de nivel superior.
No atornillar la tapa del orificio de llenado de aceite/varilla de comprobación de nivel cuando se mida el nivel del aceite.