

Fuses

Main fuse (1)

Fuse capacity: 20A

Replacement

Remove the battery cover.

Discard the old fuse and install a spare fuse (2).

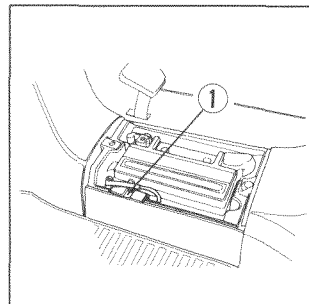
Fuses in fuse box

Fuse capacity: 10 A, 5 A

Replacement

Open the glove box. The fuses are located in the fuse box (2).

CAUTION: Turn the ignition switch OFF before checking or replacing the fuse to prevent accidental short-circuiting.



Fusibles

Fusible principal (1)

Amperaje del fusible: 20A

Cambio

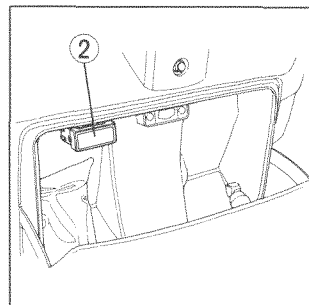
Quitar la tapa de la batería. Tirar el fusible viejo e instalar un fusible de repuesto (2).

Fusibles en la caja de fusibles

Amperajes de fusibles: 10 A y 5 A

Cambio

Abrir la guantera. Los fusibles están situados en la caja de fusibles (2).



PRECAUCION: Poner el interruptor de encendido en la posición OFF antes de comprobar o cambiar fusibles para evitar así cortocircuitos accidentales.