

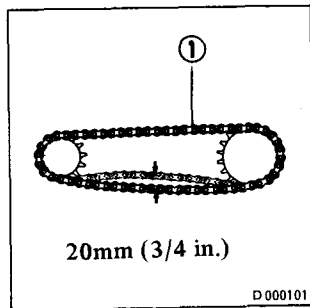
Drive Chain

Drive chain adjustment:

Monthly, check the drive chain tension; also for harshness of operation from neglected lubrication.

1. Place the motorcycle on a support block to raise the rear wheel of the ground. Move the chain (1) up and down with your fingers at a point midway between the sprockets. Adjust slack so that it is approx. 20 mm (¾ in.).
2. To adjust, remove the rear axle nut cotter pin (2) and loosen the rear axle nut (3). Then loosen the lock nuts (4) and turn the adjusting bolts (5) as necessary.

Make sure the chain adjusters on both sides are at the same index mark (6) locations.



Cadena de transmisión

Ajuste de la cadena de transmisión:

Verifique la tensión de la cadena de transmisión mensualmente; de forma igual, la dureza de operación debido a la lubricación descuidada.

1. Coloque la moto sobre un bloque de soporte para levantar la rueda trasera sobre el suelo. Mueva la cadena (1) hacia arriba y abajo con el dedo en un punto a medio camino entre las catalinas. Ajuste el juego de tensión de modo que se haga más pequeño que 20 mm.
2. Para el ajuste, quite el pasador hendido (2) de la tuerca para eje trasero (3). Luego, afloje las tuercas fijadoras (4) y haga girar los tornillos de ajuste (5), si necesario. Asegúrese de que los ajustadores de cadenas en ambos lados se queden en las mismas marcas (6).

