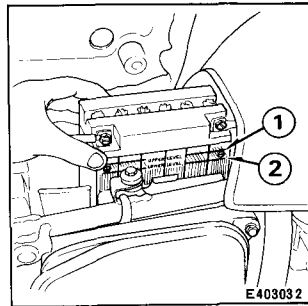


## Battery Care

Inspecting and topping up the electrolyte level should be performed frequently as indicated in the Maintenance Schedule (page 109) and Pre-riding Inspection (page 36). The electrolyte level must be maintained between upper (1) and lower (2) level marks. If low, add distilled water to raise the level. Use a syringe or plastic funnel. The battery is accessible by removing the side cover.

**CAUTION:** When installing the battery, route the battery breather tube as shown in the figure and be careful not to bend or twist the tube.



## Mantenimiento de la batería

La inspección del nivel de electrolito de la batería y, eventualmente, el relleno del mismo deberán efectuarse tan frecuentemente como se indica en el Programa de Mantenimiento (pag. 109), y en la sección Inspección antes de puesta en marcha (pag. 36). El nivel del electrolito deberá estar entre la marca superior (1) y la inferior (2) del nivel. Si el nivel esté más bajo que lo indicado arriba, agregue el agua destilada. Utilice una jeringa o embudo de plástico. La batería es accesible desmontando la cubierta lateral.

**PRECAUCIONES:** Al instalar la batería, coloque la tubería de respiradero de la batería como se indica en la figura y tenga cuidado de no doblar ni torcer la tubería.

