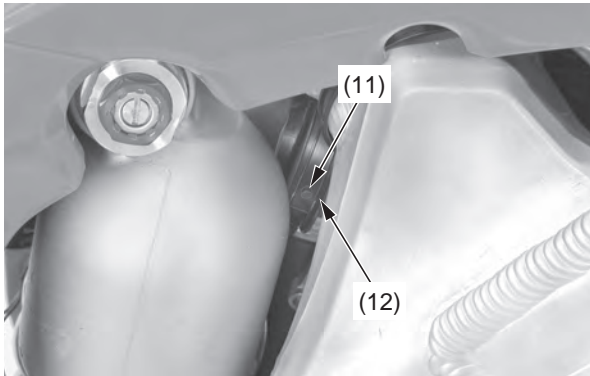


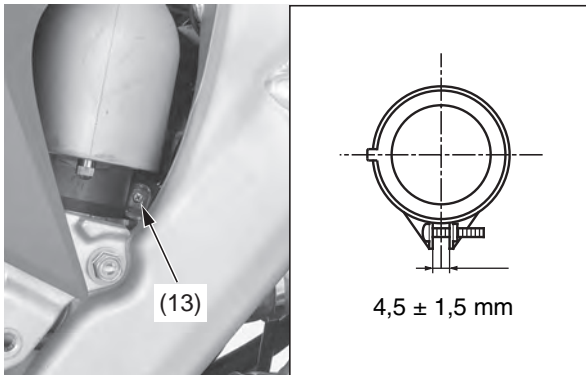
Berceau auxiliaire

7. S'assurer que la languette de tuyau de jonction de filtre à air (11) est en regard de l'orifice de bride de tuyau de jonction de filtre à air (12).



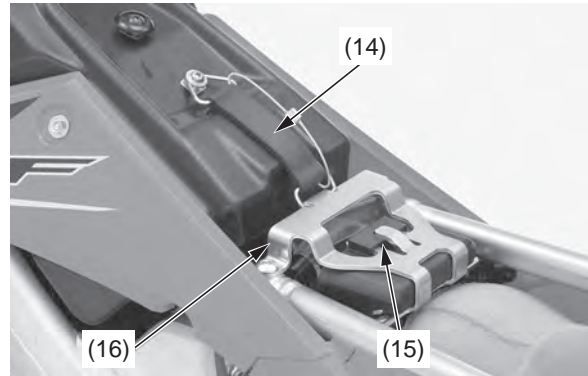
(11) languette de tuyau de jonction de filtre à air
(12) orifice de bride de tuyau de jonction de filtre à air

8. Serrer la vis (13) sur la bride de tuyau de jonction de filtre à air au couple spécifié : 0,7 N·m (0,1 kgf·m)
S'assurer que la distance entre les extrémités de la bride est de $4,5 \pm 1,5$ mm.



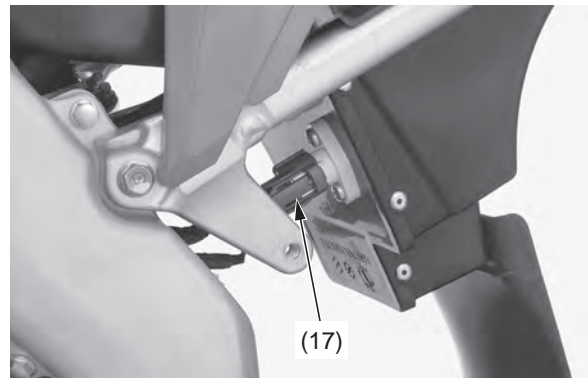
(13) vis

9. Accrocher la bride de réservoir de carburant (14).
Reposer le coussinet élastique de montage d'ECM (15) sur le support d'ECM (16).



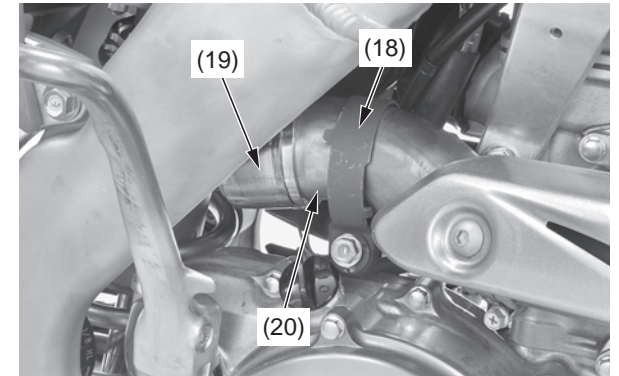
(14) bride de réservoir de carburant
(15) coussinet élastique de montage d'ECM
(16) support d'ECM

10. Brancher le connecteur de capteur IAT (17).



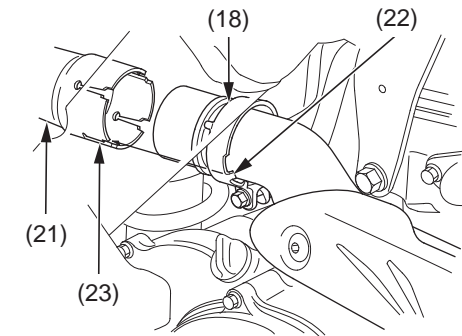
(17) connecteur de capteur IAT

11. Déposer l'ancien joint du tuyau d'échappement.
12. Reposer la bride de silencieux (18) avec un joint (19) neuf sur le tuyau d'échappement (20).



(18) bride de silencieux (20) tuyau d'échappement
(19) joint (neuf)

13. Reposer le silencieux (21).
14. Reposer la bride de silencieux (18) en alignant sa languette (22) sur la découpe (23) du silencieux.



(18) bride de silencieux (22) languette
(21) silencieux (23) découpe