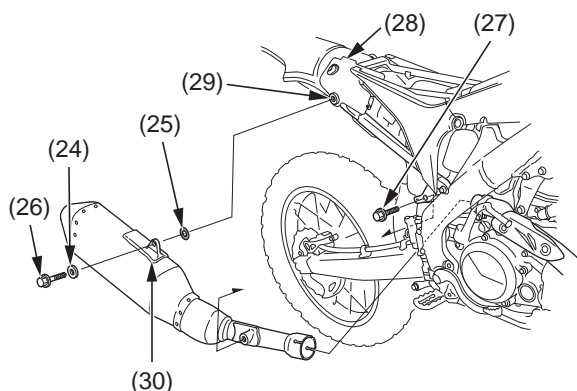
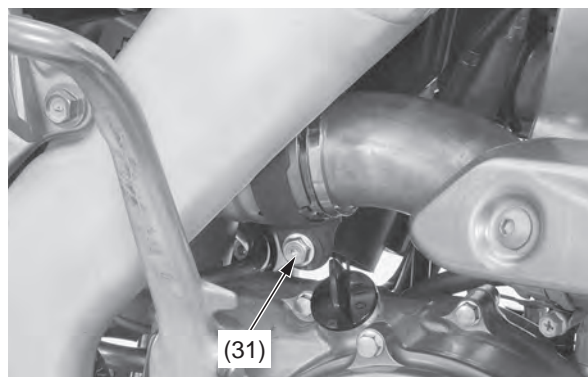


15. Reposer la rondelle A (24), la rondelle B (25), le boulon B de montage de silencieux (26) et le boulon A de montage de silencieux (27). Veiller à ce que le caoutchouc de boîtier de filtre à air (28) ne se prenne pas entre le berceau auxiliaire (29) et le tirant de silencieux (30) lorsqu'on repose le silencieux.
- Vérifier s'il n'y a pas de coupures, fentes ou craquelures sur le caoutchouc. Remplacer le caoutchouc si nécessaire.



- (24) rondelle A
 (25) rondelle B
 (26) boulon B de montage de silencieux
 (27) boulon A de montage de silencieux
 (28) caoutchouc de boîtier de filtre à air
 (29) berceau auxiliaire
 (30) tirant de silencieux

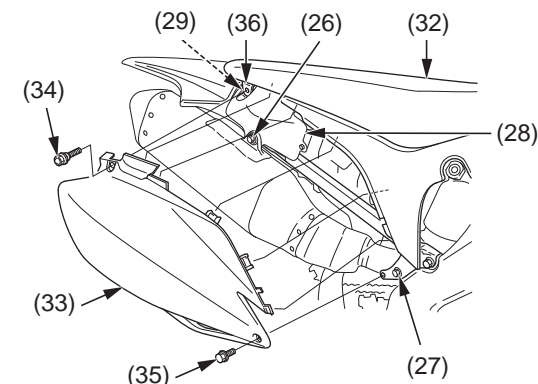
16. Serrer le boulon de bride de silencieux (31) au couple spécifié :
 21 N·m (2,1 kgf·m)



(31) boulon de bride de silencieux

17. Serrer le boulon B de montage de silencieux (26) et le boulon A de montage de silencieux (27) au couple spécifié :
 26 N·m (2,7 kgf·m)
18. Reposer la selle (32).

19. Reposer les caches latéraux (33), les boulons de montage de selle (34) et les boulons (35). Veiller à ce que le caoutchouc de boîtier de filtre à air (28) ne se prenne pas entre le berceau auxiliaire (29), le tirant de la selle (36) et le cache latéral droit lorsqu'on repose la selle et le cache latéral droit.
- Serrer ensuite les boulons de montage de selle et les boulons de cache latéral au couple spécifié :
- boulons de montage de selle :
 26 N·m (2,7 kgf·m)
- boulons de cache latéral :
 10 N·m (1,0 kgf·m)



- (26) boulon B de montage de silencieux
 (27) boulon A de montage de silencieux
 (28) caoutchouc de boîtier de filtre à air
 (29) berceau auxiliaire
 (32) selle
 (33) caches latéraux
 (34) boulons de montage de selle
 (35) boulons
 (36) tirant de la selle