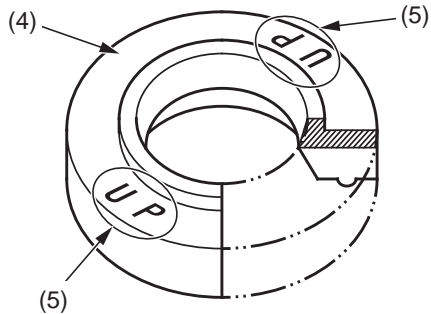


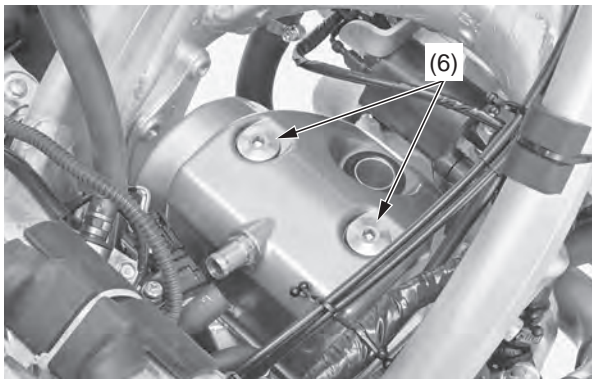
# Jeu aux soupapes

3. S'assurer que les joints en caoutchouc (4) sont en bon état ; les remplacer si nécessaire.  
Reposer les joints en caoutchouc sur le cache-culbuteurs avec les repères "UP" (5) tournés vers le haut.



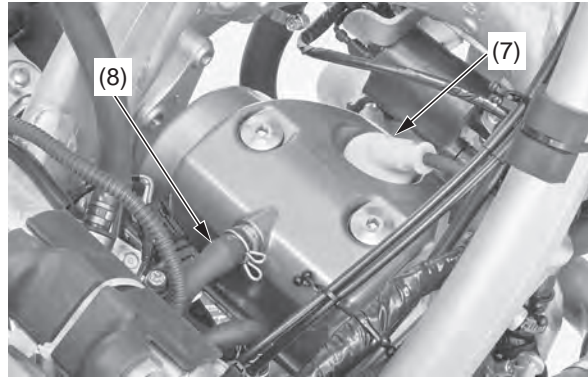
- (4) joint en caoutchouc  
(5) repère "UP"

4. Reposer les boulons hexacaves de cache-culbuteurs (6) et les serrer au couple spécifié :  
10 N·m (1,0 kgf·m)



- (6) boulons hexacaves de cache-culbuteurs

5. Connecter le capuchon de bougie (7) et brancher le tuyau reniflard (8).



- (7) capuchon de bougie  
(8) tuyau reniflard

6. Reposer le réservoir de carburant et la selle (pages 37, 39).