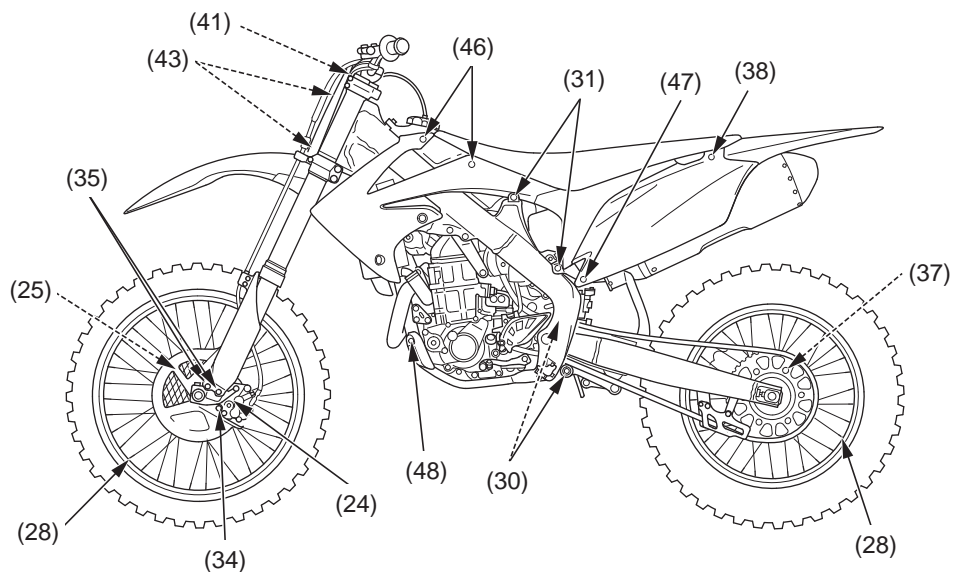
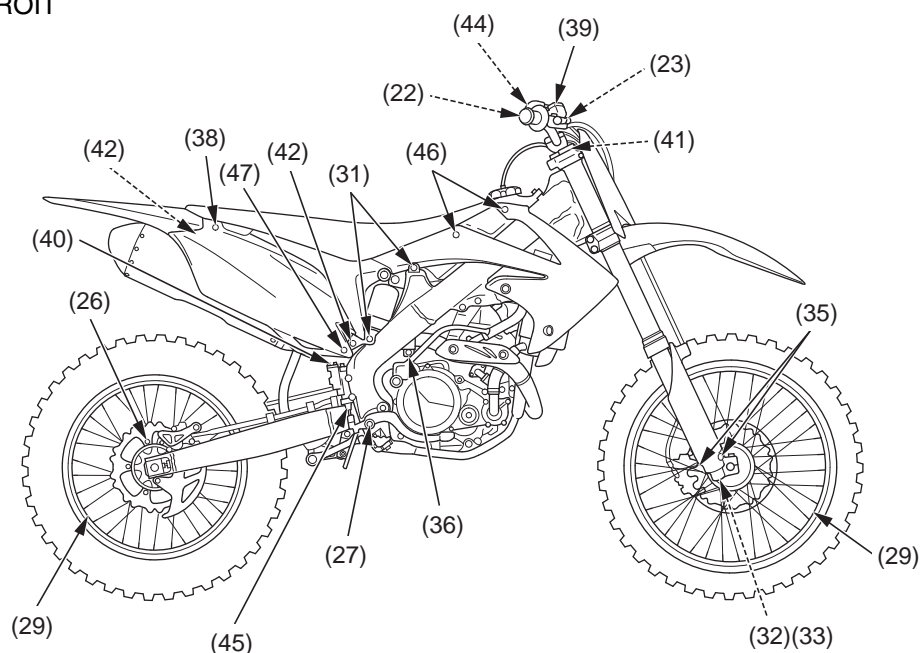


Couples de serrage spécifiés

COTE GAUCHE



COTE DROIT



CADRE

	Description	Couple de serrage		Remarques
		N•m	kgfm	
22	Boulons de cavalier de maître-cylindre de frein avant	9,9	1,0	
23	Boulons d'huile de flexible de frein	34	3,5	
24	Boulons de montage d'étrier de frein avant	30	3,1	NOTE 5
25	Ecrous de disque de frein avant	16	1,6	NOTE 1
26	Ecrous de disque de frein arrière	16	1,6	NOTE 1
27	Boulon de pivot de pédale de frein	36	3,7	NOTE 5
28	Rayons (avant) (arrière)	3,7 3,7	0,4 0,4	
29	Gripsters de jante	12	1,2	
30	Galet de chaîne secondaire (supérieur) (inférieur)	12 12	1,2 1,2	NOTE 4 NOTE 1
31	Boulons de berceau auxiliaire (supérieurs) (Inférieur gauche) (Inférieur droit)	33 33 49	3,4 3,4 5,0	
32	Boulon central de fourche	55	5,6	NOTE 3
33	Contre-écrou de boulon central de fourche	29	3,0	
34	Boulon de couvercle de disque	13	1,3	
35	Boulons hexacaves de protecteur de fourche	7	0,7	NOTE 5
36	Boulon de bride de silencieux	21	2,1	
37	Ecrous de couronne arrière	32	3,3	NOTE 1
38	Boulons de montage de selle	26	2,7	
39	Vis du chapeau de réservoir de frein avant	1,0	0,1	
40	Boulons du chapeau de réservoir de frein arrière	1,0	0,1	
41	Vis de détente de pression d'air de fourche	1,2	0,1	
42	Boulons A, B de montage de silencieux Côté avant Côté arrière	26 26	2,7 2,7	
43	Boulons de montage d'amortisseur de direction	20	2,0	NOTE 5
44	Contre-écrous de tendeur de câble des gaz	4	0,4	
45	Contre-écrou de tige de poussée de maître-cylindre arrière	5,9	0,6	
46	Boulons B de bouclier (supérieurs)	5	0,5	
47	Boulons de cache latéral	10	1,0	
48	Boulon de protecteur de moteur gauche/rondelle	10	1,0	

NOTES : 1. Etrier fileté
2. Ecrou UBS
3. Passer un produit de blocage sur le filetage.
4. Boulon SH
5. Boulon Alock : remplacer par un neuf.