

Stuurdemper

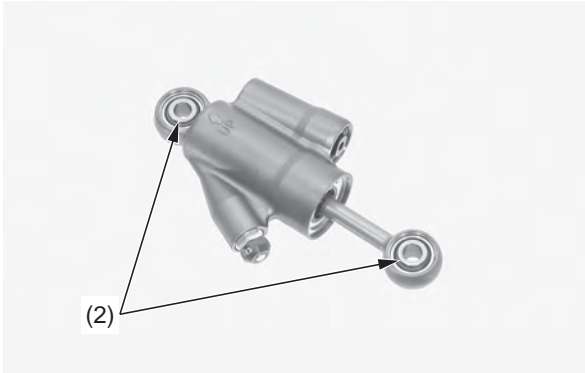
- Controleer de conditie van de bolvormige lagers (2).

Beweeg het bolvormige lager rond met uw vinger.

Het bolvormige lager moet soepel en rustig bewegen.

Vervang het bolvormige lager als het niet soepel en rustig beweegt.

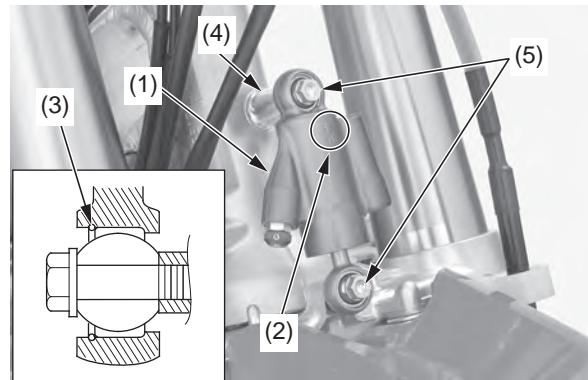
Zie het officiële Honda werkplaatshandboek of neem contact op met uw Honda dealer.



(2) bolvormige lagers

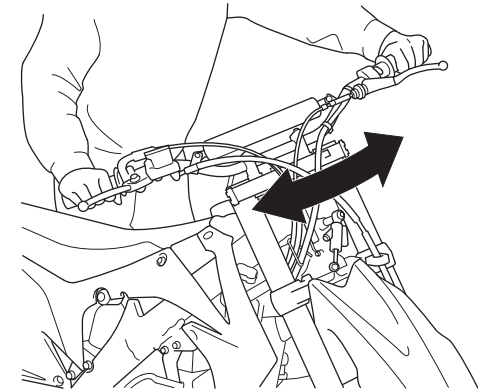
Inbouwen

- Reinig de schroefdraad van de stuurdemperbevestigingsbouten en breng hierop een borgmiddel aan.
- Installeer de stuurdemper (1) met de merkteken "UP" (2) naar boven en naar voren wijzend. Draai de demperstang en de aanslagring (3) zodat deze naar voren wijzen.
- Installeer de kraag (4) en de stuurdemperbevestigingsbouten (5). Zorg dat u de kraag installeert met de brede flenszijde wijzend naar de kant van de balhoofdpijp.
- Haal de stuurdemperbevestigingsbouten aan met het voorgeschreven aantrekkoppel: 20 N·m (2,0 kgf·m)



- (1) stuurdemper
- (2) merkteken "UP"
- (3) aanslagring
- (4) kraag
- (5) stuurdemperbevestigingsbouten

- Zet uw CRF op een kist of een los leverbare motorstandaard (voorwiel vrij hangend) en controleer of het stuur soepel naar beide kanten beweegt.



- Installeer de nummerplaat (pagina 109).