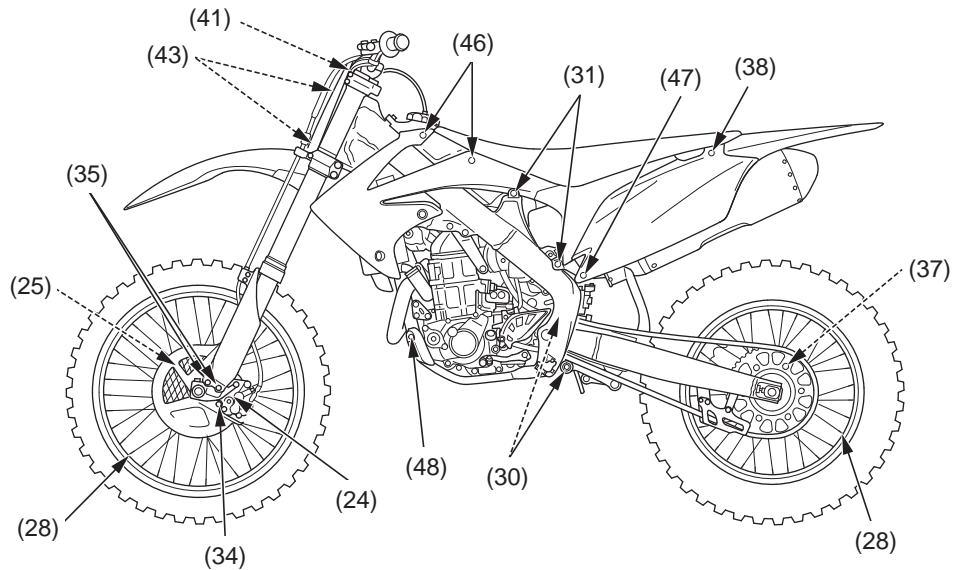
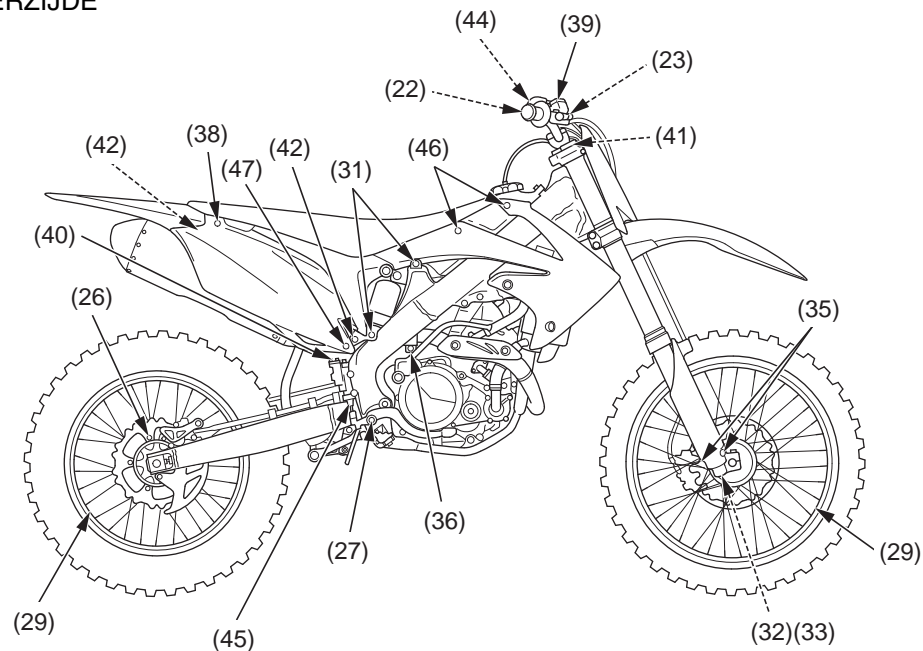


Specificaties voor aantrekkoppel

LINKERZIJDE



RECHTERZIJDE



FRAME

Item	Aantrekkoppel		Opmerkingen	
	N•m	kgf•m		
22	Bouten hoofdremcilinderhouder voorrem	9,9	1,0	
23	Remslangvloeistofbouten	34	3,5	
24	Bevestigingsbouten voorremklauw	30	3,1	NOOT 5
25	Moeren voorwielremschijf	16	1,6	NOOT 1
26	Moeren achterwielremschijf	16	1,6	NOOT 1
27	Scharnierbout rempedaal	36	3,7	NOOT 5
28	Spaken (voor)	3,7	0,4	
	(achter)	3,7	0,4	
29	Velgborgingen	12	1,2	
30	Aandrijfkettingrol (boven)	12	1,2	NOOT 4
	(beneden)	12	1,2	NOOT 1
31	Hulpframebouten (boven)	33	3,4	
	(Linksonder)	33	3,4	
	(Rechtsonder)	49	5,0	
32	Middenbout vorkpoot	55	5,6	NOOT 3
33	Borgmoer middenbout vorkpoot	29	3,0	
34	Bout remschijfkap	13	1,3	
35	Inbusbouten vorkbeschermers	7	0,7	NOOT 5
36	Bout uitlaatdemperklemband	21	2,1	
37	Moeren aangedreven tandwiel	32	3,3	NOOT 1
38	Bevestigingsbouten zadel	26	2,7	
39	Schroeven deksel vloeistofreservoir voorrem	1,0	0,1	
40	Bouten deksel vloeistofreservoir achterrem	1,0	0,1	
41	Ontlastschroef vorkluchtdruk	1,2	0,1	
42	Uitlaatdemperbevestigingsbouten A, B			
	Voorzijde	26	2,7	
	Achterzijde	26	2,7	
43	Stuurdemperbevestigingsbouten	20	2,0	NOOT 5
44	Borgmoeren gaskabelversteller	4	0,4	
45	Borgmoer drukstift hoofdcilinder achterrem	5,9	0,6	
46	Bouten kap B (boven)	5	0,5	
47	Framepaneelbouten	10	1,0	
48	Bout/ring linker motorbeschermer	10	1,0	

NOTEN: 1. U-moer
 2. UBS-type moer
 3. Breng borgvloeistof aan op de schroefdraad.
 4. SH-bout
 5. Alock-bout: vervangen door een nieuwe.