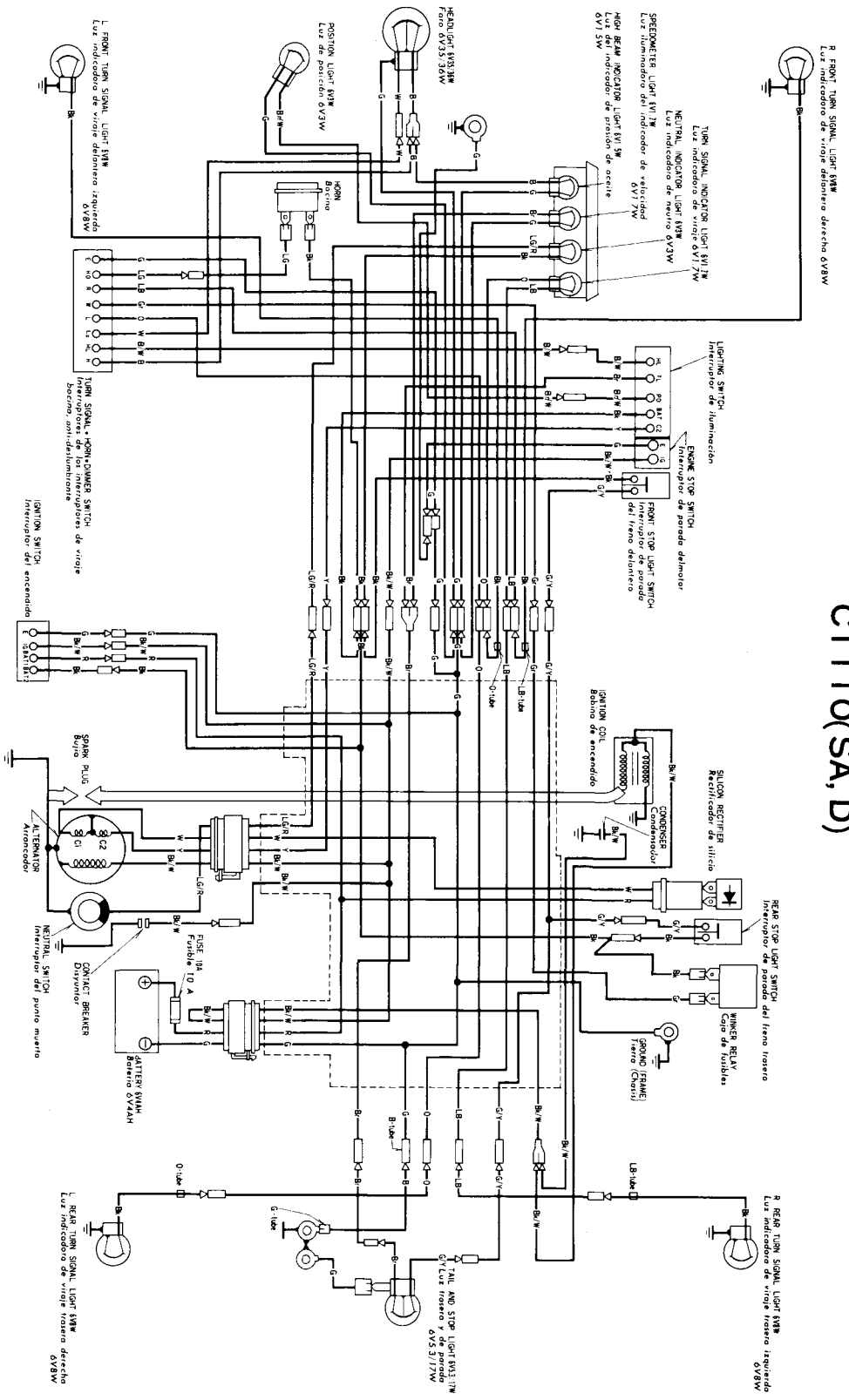


CT110(SA, D)



TURN SIGNAL + HORN - DIMMER SWITCH CONTINUED
 Conexión de los interruptores de luz de viraje, bocina, anti-dibujante

W	R	L	HL	H	LU	HO	E
R			HL	H	LU		
N			HL	H	LU		
L			HL	H	LU		

IGNITION SWITCH CONTINUED
 Conexión de los interruptores de encendido

OFF	E	IG	BAT1	BAT2
ON				

LIGHTING SWITCH CONTINUED
 Conexión de los interruptores de iluminación

HL	CL	TL	BAT	PO
H			OFF	
P			OFF	
OFF			OFF	

ENGINE STOP SWITCH CONTINUED
 Conexión de interruptor de la parada del motor

B	Brown	Y	Yellow
R	Black	B	Blue
W	White	Gr	Grey
LG	Light Green	LB	Light Blue
R	Red	O	Orange
G	Green	P	Pink

CONTACT BREAKER

C	Verde	Y	Amarillo
R	Negro	B	Azul
W	Blanco	O	Anaranjado
Gr	Gris	L	Violeta
LB	Verde Claro	P	Rosado
LG	Verde Oscuro		

0030Z-459-0000