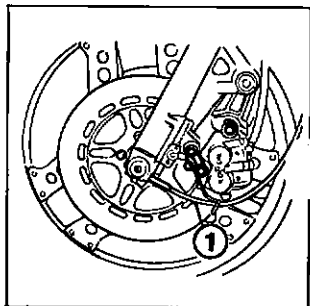


## Front Wheel Removal

1. Raise the front wheel off the ground by placing a support under the engine.
2. Disconnect the speedometer cable (1) by removing the screw.
3. Remove the right caliper from fork leg by loosening the bolts (2).
4. Remove the nuts (3) and axle holders (4). Unscrew and pull out the front axle (5). Remove the front wheel.

**NOTE:** Do not depress the brake lever when the wheel is off the motorcycle. The caliper pistons will be forced out of the cylinders with subsequent loss of brake fluid. If this occurs, servicing of the brake system will be necessary. See your authorized Honda dealer.



## Desmontaje de la rueda delantera

1. Levante la rueda desde el suelo colocando un soporte debajo del motor.
2. Desconecte el cable (1) del indicador de velocidad quitando el tornillo.
3. Quite el calibre derecho de la horquilla aflojando los tornillos (2).
4. Quite las tuercas (3) y los porta-ejes (4). Desatornillar y sacar el eje delantero (5). Quitar la rueda delantera.

**NOTA:** No presionar la palanca del freno cuando la rueda no esté en la motocicleta. Los pistones del calibre se saldrán de los cilindros con la consiguiente pérdida de líquido de frenos. Si ocurriese esto, será necesaria la reparación del sistema del freno. Póngase en contacto con el representante autorizado de Honda.

