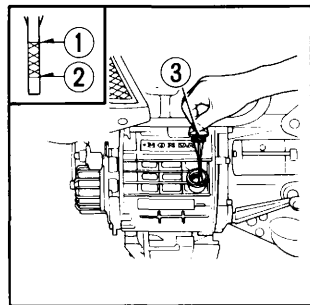


## MAINTENANCE

### Engine Oil

Check oil level at the start of each day the motorcycle is to be operated. Place the motorcycle on the center stand and check oil level. Oil level must be maintained between the upper (1) and lower (2) level marks on oil filler cap/distick (3). Add recommended oil (page 94) up to the upper level mark (1), if necessary. The oil should be changed and the oil filter replaced at the maintenance intervals shown on page 110.



## MANTENTIMIENTO

### Aceite para motor

Revise el nivel de aceite antes de comenzar la marcha diaria de la motocicleta. Apoye la motocicleta en el soporte central y revise el nivel del aceite. El nivel de aceite deberá mantenerse entre la marca superior (1) y la inferior (2) del nivel observable por la ventanilla de inspección (3).

Agregue el aceite recomendado (en la pág. 94) hasta el nivel de la marca superior (1), si es necesario. El aceite deberá cambiarse y el filtro de aceite reemplazarse con la frecuencia de servicios de mantenimiento indicada en la pág. 112.