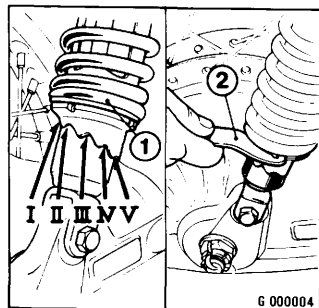


Rear Shock Absorbers

Each rear shock absorber (1) has five adjustment position for different types of road or riding conditions.

Position II is the standard setting.

Position I is for light loads and smooth road conditions. Positions II to V progressively increase spring tension for a stiffer rear suspension, and are used when the motorcycle is more heavily laden or operated on rough roads. Adjustment can be made with the pin spanner (2) found in the tool kit.



Amortiguador de choque trasero

El amortiguador de choque (1) permite cinco ajustes de posiciones para diferentes tipos de condiciones de la carretera o de la conducción.

Posición II es para la conducción bajo condición normal.

Posición I es para la conducción con cargas ligeras y en carretera en buena condición.

Posiciones II hasta V: Se aumenta progresivamente la tensión del resorte para obtener una suspensión trasera más rígida. Estas posiciones se utilizan para cuando se utilice la motocicleta con una carga más grande o en la carretera más accidentadas. Estos ajustes pueden efectuarse mediante la llave de espiga (2).