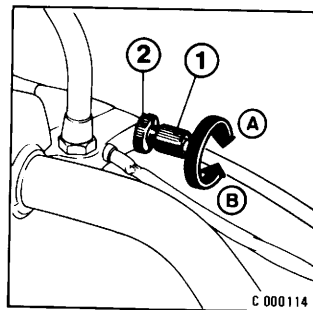


Clutch Adjustment

The normal clutch lever free play is 5–15mm (0.2–0.6 in.) at the lever end. To adjust, perform the following steps.

1. Loosen the lock nuts (2) and (4) and turn the adjusting bolts (1) and (3) all the way in the direction (A).



Ajuste del embrague

El juego libre normal de la palanca del embrague es de 5–15 mm, medido en la extremidad de la palanca. Para ajustar el juego, proceda como sigue:

1. Afloje las contra-tuercas (2) y (4) y haga girar los tornillos de ajuste (1) y (3) completamente en la dirección de (A).

