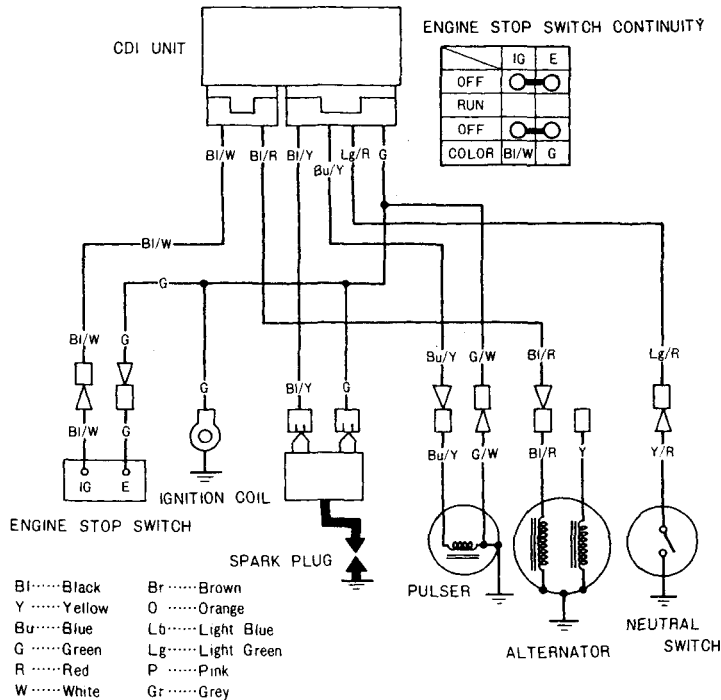


WIRING DIAGRAM



0030Z-HB2-0000