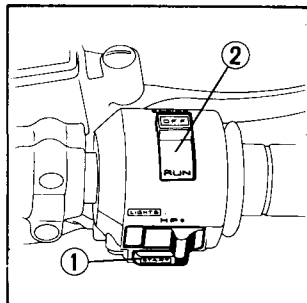


Starter Button

The starter button (1) operates the starter. When you press in the button, the starter cranks the engine. The use of the button is explained on page 98.

Engine Stop Switch

Your motorcycle is equipped with an engine stop switch (2). At the "OFF" position, the ignition circuit is open. The switch should normally be placed at the "RUN" position. Do not use this switch except to stop the engine in an emergency.



Bouton de démarrage

Ce bouton de démarrage (1) fait fonctionner le démarreur. Lorsqu'on enfonce le bouton, le démarreur lance le moteur. Pour les détails du démarrage, voir page 98.

Interrupteur d'arrêt du moteur

Votre moto est équipée d'un interrupteur d'arrêt du moteur (2). Sur la position "OFF", le circuit d'allumage est ouvert. Normalement cet interrupteur doit être placé sur la position "RUN". Ne pas utiliser cet interrupteur sauf en cas d'urgence.