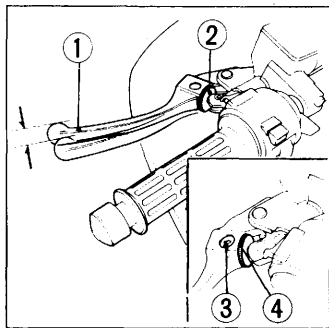


Clutch Lever:

The distance between the tip of the clutch lever (1) and the grip can be adjusted by turning the adjuster (2).

CAUTION: Align the arrow (3) on the clutch lever with the index mark (4) on the adjuster.

- (1) Clutch lever
- (2) Adjuster
- (3) Arrow
- (4) Index mark



Levier d'embrayage

La distance entre l'extrémité du levier d'embrayage (1) et la poignée peut être ajustée en tournant le tendeur (2).

PRÉCAUTION: Aligner la flèche (3) sur le levier d'embrayage avec le repère d'index (4) sur le tendeur.

- (1) Levier d'embrayage
- (2) Tendeur
- (3) Flèche
- (4) Repère d'index