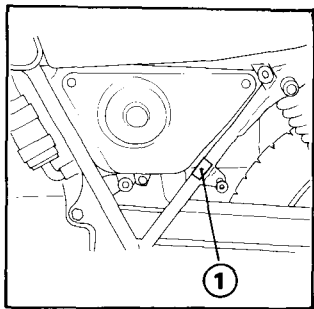


Color Label

The color label (1) is attached to the left side of the subtube. It is helpful when ordering replacement parts. Record the model and color here for your reference.

MODEL _____

COLOR _____



Rótulo de color

La etiqueta de color (1) está adherida al lado izquierdo del subtubo. Es de gran utilidad en el momento de pedir piezas de repuesto. Anotar a continuación el modelo y el color para referencia.

MODELO _____

COLOR _____