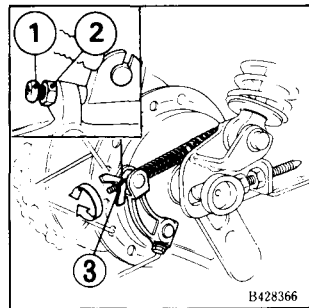


### Rear brake adjustment:

The stopper bolt (1) is provided to allow adjustment of the pedal height. To adjust the pedal height, loosen the lock nut (2) and turn the stopper bolt.

It is important to have the free travel checked regularly. Correct free travel is 10–15 mm (3/8–5/8 in.).

To check, place the motorcycle on a support block to raise the rear wheel off the ground, rotate the wheel by hand and note the distance that the pedal can be pushed before the brake starts to engage. Adjustment is made by turning the adjuster (3) either in or out as necessary. Turning it clockwise decreases the free travel.



### Ajuste de freno trasero:

El perno de detención (1) sirve para ajustar la altura del pedal. Para ajustar la altura del pedal, afloje la contra-tuerca (2), y luego, gire el perno de detención.

Es importante verificar el juego libre regularmente. El juego libre correcto es de 10–15 mm.

Para revisar, coloque la moto sobre un bloque de soporte para levantar la rueda trasera del suelo. Haga girar la rueda manualmente y observe la distancia que se desplaza el pedal cuando está empujado antes de que entre el freno en funcionamiento. El ajuste se efectúa haciendo girar la ajustador inferior (3) hacia el interior o hacia el exterior según se requiera. Para reducir el juego libre, haga girar en la dirección del movimiento de las agujas de un reloj.