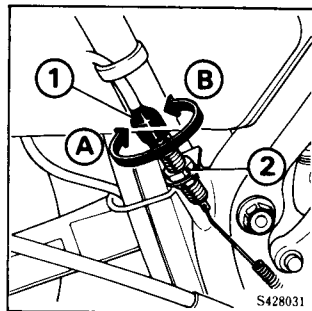


Stoplight Switch Adjustment

Check the operation of the stoplight switch (1) at the right side behind the engine from time to time.

Adjustment is done by turning the adjusting nut (2). Turn the nut in the direction (A) if the switch operates too late and in direction (B) if the switch operates too soon.



Ajuste del interruptor de la luz de freno

De vez en cuando, revise el funcionamiento del interruptor de la luz de freno (1) situado en el lado derecho, atrás del motor. El ajuste se efectúa girando la tuerca de ajuste (2). Gire la tuerca en la dirección (A), si el interruptor funciona con retardo. Gírela en la dirección (B) si el interruptor funciona adelantado.