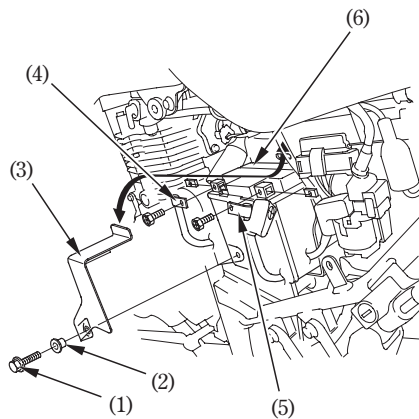


### Desmontaje de la batería

1. Quite la tapa izquierda (página 35).
2. Extraiga el perno (1), el collar (2) y el soporte de la batería (3).
3. Desconecte primero el cable del borne negativo (-) (4) de la batería y luego el cable del borne positivo (+) (5).
4. Saque la batería (6) de la caja de batería.



- (1) Perno
- (2) Collar
- (3) Soporte de batería
- (4) Cable del borne negativo (-)
- (5) Cable del borne positivo (+)
- (6) Batería