

Slijtage inspekteren:

Kontroleer het kettingslijtagelabel tijdens het bijstellen van de ketting. Als het rode gebied (5) op het kettingbijstellabel in lijn is met het midden van de aanslaypen (6), dan is de ketting overmatig versleten en toe aan vervanging. De juiste kettingdoorbuiging is :

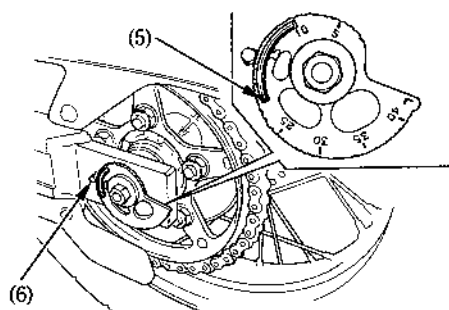
35 – 45 mm

Ketting voor vernieuwing:

DID525 V8

of

RK525 SM5



(5) Rode zone

(6) Pijltekens

80

Slijtage inspekteren:

Kontroleer het kettingslijtagelabel tijdens het bijstellen van de ketting. Als het rode gebied (5) op het kettingbijstellabel in lijn is met het midden van de aanslaypen (6), dan is de ketting overmatig versleten en toe aan vervanging. De juiste kettingdoorbuiging is :

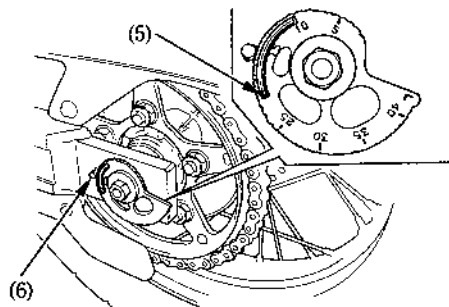
35 – 45 mm

Ketting voor vernieuwing:

DID525 V8

of

RK525 SM5



(5) Rode zone

(6) Pijltekens

80