

▲ WAARSCHUWING

• HOUD BUITEN HET BEREIK VAN KINDEREN.

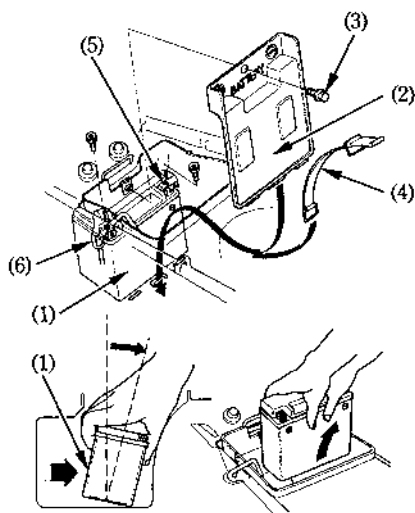
• Ofschoon de accu verzegeld is, geeft hij toch explosieve gassen af.

Houd open vuur of vonken uit de buurt van de accu.

Verwijderen van de accu

De accu (1) bevindt zich in de accukast onder de zitting.

1. Verwijder de zitting (blz. 34).
2. Verwijder het linker en rechter zijdeksel (blz. 44).
3. Verwijder de gereedschapset en de dokumententas.
4. Verwijder het accudeksel (2) door de bout (3) te verwijderen en verwijder daarna de riem (4).
5. Maak eerst de negatieve (-) accupool (5) en daarna de positieve (+) accupool (6) los van de accu.
6. Trek de accukabels uit de accukast.
7. Trek de accu uit de accukast.



- | | |
|----------------|------------------------|
| (1) Accu | (4) Riem |
| (2) Accudeksel | (5) Negatieve accuklem |
| (3) Bout | (6) Positieve accuklem |

92

▲ WAARSCHUWING

• HOUD BUITEN HET BEREIK VAN KINDEREN.

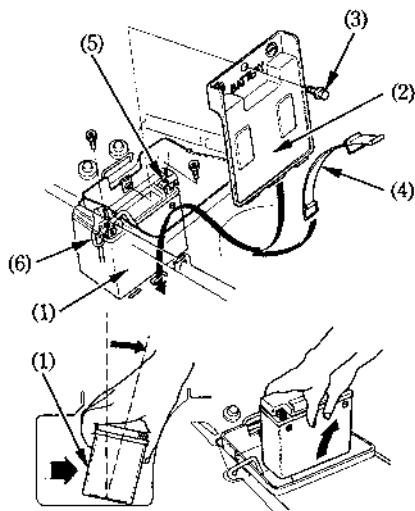
• Ofschoon de accu verzegeld is, geeft hij toch explosieve gassen af.

Houd open vuur of vonken uit de buurt van de accu.

Verwijderen van de accu

De accu (1) bevindt zich in de accukast onder de zitting.

1. Verwijder de zitting (blz. 34).
2. Verwijder het linker en rechter zijdeksel (blz. 44).
3. Verwijder de gereedschapset en de dokumententas.
4. Verwijder het accudeksel (2) door de bout (3) te verwijderen en verwijder daarna de riem (4).
5. Maak eerst de negatieve (-) accupool (5) en daarna de positieve (+) accupool (6) los van de accu.
6. Trek de accukabels uit de accukast.
7. Trek de accu uit de accukast.



- | | |
|----------------|------------------------|
| (1) Accu | (4) Riem |
| (2) Accudeksel | (5) Negatieve accuklem |
| (3) Bout | (6) Positieve accuklem |

92