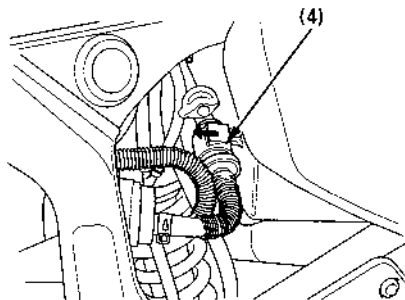
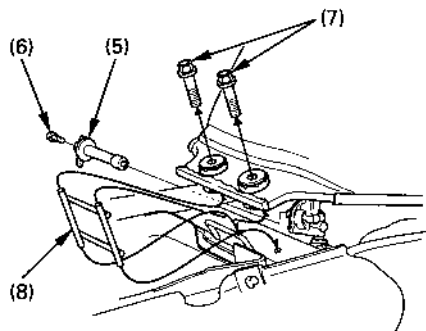


5. Togliere il filtro del carburante (4).



(4) Filtro del carburante

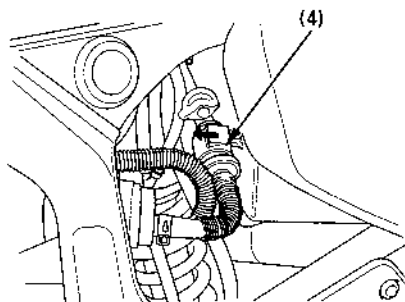
6. Svitare le viti (6) della leva del rubinetto (5) del carburante, e togliere la leva stessa.
7. Togliere i bulloni (7) di montaggio del serbatoio del carburante.
8. Sollevare leggermente il serbatoio ed inserirvi sotto l'albero di sostegno (8).



- (5) Leva del rubinetto del carburante
- (6) Vite
- (7) Bulloni di montaggio del serbatoio del carburante
- (8) L'albero di sostegno

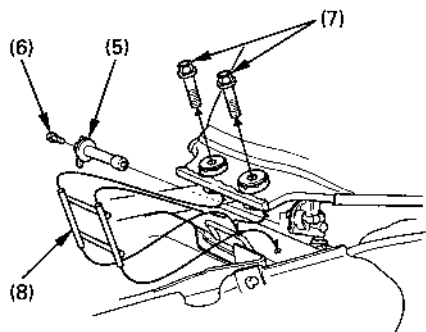
70

5. Togliere il filtro del carburante (4).



(4) Filtro del carburante

6. Svitare le viti (6) della leva del rubinetto (5) del carburante, e togliere la leva stessa.
7. Togliere i bulloni (7) di montaggio del serbatoio del carburante.
8. Sollevare leggermente il serbatoio ed inserirvi sotto l'albero di sostegno (8).



- (5) Leva del rubinetto del carburante
- (6) Vite
- (7) Bulloni di montaggio del serbatoio del carburante
- (8) L'albero di sostegno

70