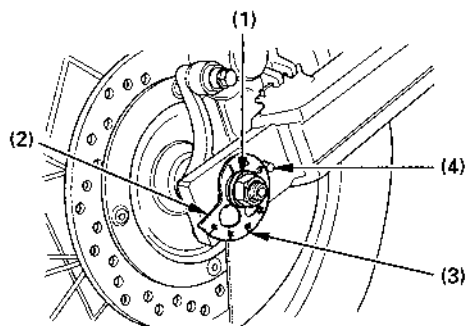


### Regolazione:

Il gioco della catena della trasmissione deve essere controllato e, se necessario, regolato dopo ogni 1.000 km. Se si usa la motocicletta ad alta velocità o in condizioni di frequente accelerazione rapida, la catena deve essere regolata più spesso.



- (1) Dado del perno ruota
- (2) Registro catena
- (3) Segni di riferimento
- (4) Perno di arresto

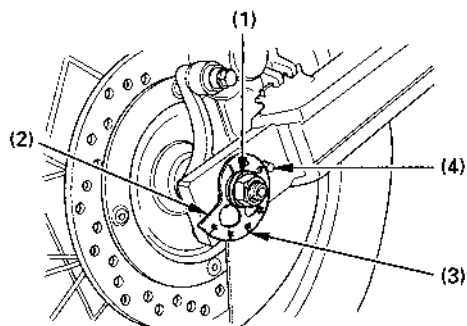
78

Per la regolazione della catena procedere nel modo seguente:

1. Allentare il dado del perno ruota (1).
2. Ruotare entrambi i regolatori (2) destro e sinistro in egual modo per aumentare o diminuire il lasco della catena.
3. Dopo la regolazione, controllare che gli stessi segni di riferimento del registro (3) siano allineati con i grani di arresto (4) di entrambi i lati del forcellone.

### Regolazione:

Il gioco della catena della trasmissione deve essere controllato e, se necessario, regolato dopo ogni 1.000 km. Se si usa la motocicletta ad alta velocità o in condizioni di frequente accelerazione rapida, la catena deve essere regolata più spesso.



- (1) Dado del perno ruota
- (2) Registro catena
- (3) Segni di riferimento
- (4) Perno di arresto

78

Per la regolazione della catena procedere nel modo seguente:

1. Allentare il dado del perno ruota (1).
2. Ruotare entrambi i regolatori (2) destro e sinistro in egual modo per aumentare o diminuire il lasco della catena.
3. Dopo la regolazione, controllare che gli stessi segni di riferimento del registro (3) siano allineati con i grani di arresto (4) di entrambi i lati del forcellone.