

Inspección del desgaste:

Compruebe la etiqueta de desgaste de la cadena cuando ajuste la cadena. Si la zona roja (5) de la etiqueta del ajustador de la cadena se alinea con el centro del pasador de tope (6), después de haber ajustado la cadena a la tensión adecuada, significa que la cadena está excesivamente desgastada y que debe reemplazarse. La tensión correcta es:

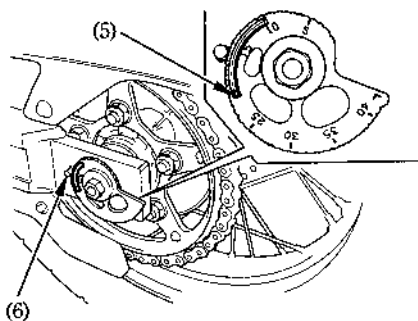
35—45 mm

Cadena de recambio:

DID525 V8

o

RK525 SM5



(5) Zona roja (6) Marca en forma de flecha

80

Inspección del desgaste:

Compruebe la etiqueta de desgaste de la cadena cuando ajuste la cadena. Si la zona roja (5) de la etiqueta del ajustador de la cadena se alinea con el centro del pasador de tope (6), después de haber ajustado la cadena a la tensión adecuada, significa que la cadena está excesivamente desgastada y que debe reemplazarse. La tensión correcta es:

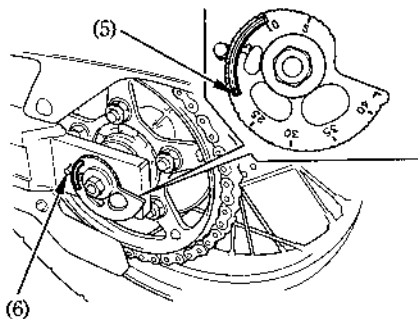
35—45 mm

Cadena de recambio:

DID525 V8

o

RK525 SM5



(5) Zona roja (6) Marca en forma de flecha

80